

Cadastra rapidamente até 62 controles remotos
433,92 Mhz Multicódigos

Manual centrais blue P1000, P2000, P3000, P4000 e P6000

M-127/220V

IMPORTANTE:
Leia antes
de ligar

Para alguns modelos de placas,
determinadas características
deixam de existir.

Programação
somente para
os Controles

1 CARACTERÍSTICAS

CARACTERÍSTICAS DAS CENTRAIS DE PORTÃO, P1000M Blue, P2000 Blue, P3000 Blue, P4000 Blue e P6000 Blue com intertravamento.

- Central Mono com receptor incorporado para motores até 1/2 CV.
- Chave de seleção de tensão 127 ou 220 V
- Transformador 120 mA
- Freio eletrônico DC, embreagem eletrônica, pausa e percurso (tempo de abertura e fechamento da placa) ajustáveis por TRIMPOT's.
- Entrada para fotocélula, botoeira externa, temporizador de luz, trava elétrica e sensores de fim de curso, receptor externo e Módulo Expansor de
- Memória para Controles Remotos M 900 (opcional)
- Sistema de Intertravamento - abre um portão de cada vez, impedindo a abertura de outro enquanto um estiver aberto (esta característica é específica da Central P6000 com Intertravamento).
- Possui memória para cadastrar 62 Controles Remotos nos sistemas Code Learning, Rolling Code e Hopping Code, na versão com receptor incorporado.

CARACTERÍSTICA DA CENTRAL DE PORTÃO TRIFÁSICA INDUSTRIAL BLUE.

- Central Trifásica Industrial com receptor incorporado para motores até 3 CV.
- Chave de seleção de tensão 220 ou 380 V
- Transformador 200 mA
- Freio eletrônico por reversão do relé, pausa e percurso (tempo de abertura e fechamento da placa) ajustáveis por TRIMPOT's.
- Entrada para fotocélula, botoeira externa, temporizador de luz, trava elétrica e sensores de fim de curso, receptor externo e Módulo Expansor de Memória para Controles Remotos M 900 (opcional)
- Possui memória para cadastrar 62 Controles Remotos nos sistemas Code Learning, Rolling Code e Hopping Code, na versão com receptor incorporado.

2 AJUSTE INICIAL - APENAS NA INSTALAÇÃO

Atenção: É importante ajustar os tempos da central no local da instalação.

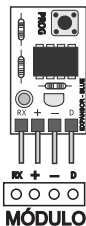
- Ajuste todos os trimpots para o máximo no sentido anti-horário;
 - Abra o jumper pausa se houver;
 - Aperte a chave PROG, o led acenderá;
 - Aperte o jumper ou borne FOT;
 - O led prog piscará rápido por 3 vezes;
 - Se o led acender por 1 segundo quando deveria piscar 3 vezes rápidas o ajuste não foi efetuado, portanto siga novamente os passos acima.
- OBS:** Em alguns modelos existe um jumper PAUSA, que habilita ou desabilita a pausa (FECHAMENTO AUTOMÁTICO).

3 MÓDULO EXPANSOR M900

Modelos de centrais da Linha BLUE compatível com o MÓDULO M900: P1000 - MX130, P2000 Blue, P4000 Blue, Trifásica Industrial Blue e Facilima Univelsal Blue.

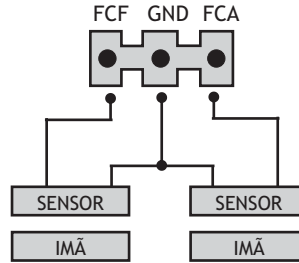
Encaixe e solde corretamente o módulo expansor de acordo com as letras existentes em ambas as placas. O módulo expansor M900 está instalado, agora é só cadastrar os controles remotos.

Para cadastrar os controles remotos leia o manual que acompanha o Módulo Expansor M900.

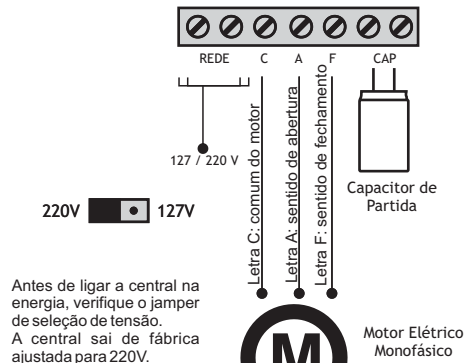


4 ESQUEMA DE LIGAÇÃO DOS FIM DE CURSO

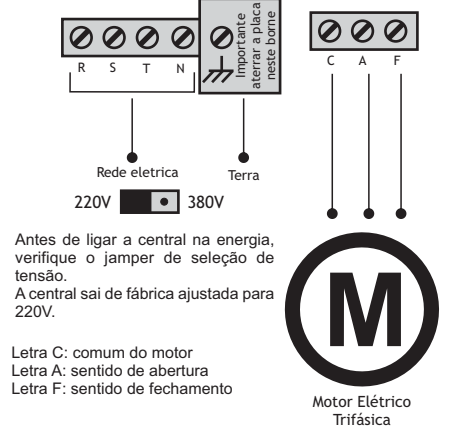
INSTALANDO SENSORES DE FIM DE CURSO NA LINHA DE CENTRAL BLUE UTILIZANDO CONECTORES (FCF / GND / FCA)



5 ESQUEMA DE LIGAÇÃO PARA CENTRAL MONOFÁSICO

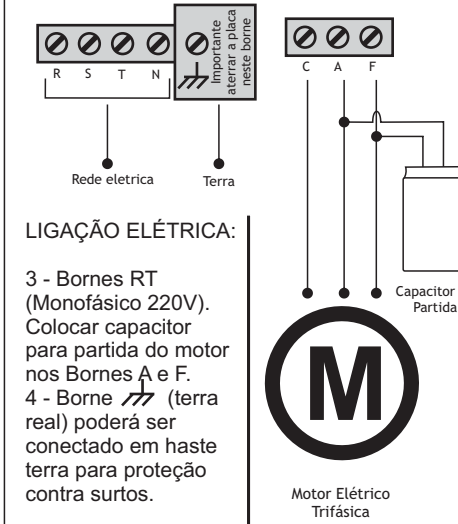


6 ESQUEMA DE LIGAÇÃO PARA CENTRAL TRIFÁSICA INDUSTRIAL



LIGAÇÃO ELÉTRICA:

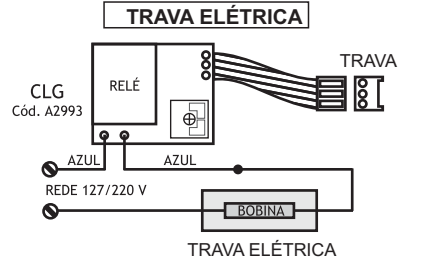
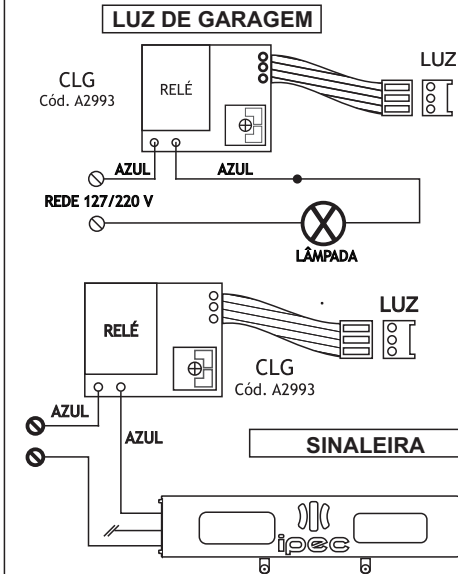
- 1 - Bornes RST (Trisafico 220V)
- 2 - Bornes RSTN (Trisafico 380V + Neutro da Fase)



LIGAÇÃO ELÉTRICA:

- 3 - Bornes RT (Monofásico 220V). Colocar capacitor para partida do motor nos Bornes A e F.
- 4 - Borne (terra real) poderá ser conectado em haste terra para proteção contra surtos.

7 ESQUEMA DE LIGAÇÃO ACESSÓRIOS SINALEIRA / LUZ / TRAVA ELÉTRICA

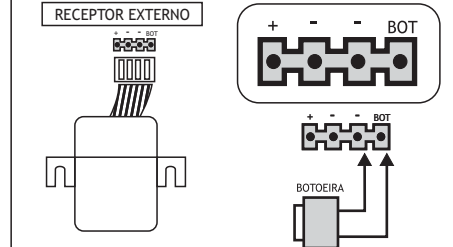


LUZ: Conectar o flat do CLG no conector (LUZ). Durante o percurso a luz acende, após fechar, a luz apaga (o tempo poderá ser alterado ajustando o trimpot no CLG, de 1 seg a 2 min).

TRAVA: Conectar o flat do CLG no conector (TRAVA). O tempo será fixo de 1 segundo com o trimpot no min. A trava só entrará em funcionamento com o sensor de fim de curso (FCF) acionado.

O acionamento dos módulos de luz e trava é por pulso positivo 5V.

8 Instalando Receptor Externo ou Botoeira com Fio



No conector RECEPTOR, poderá ser conectado um receptor externo. Para que ambientes com muita interferência de RF (Rádio Frequência) possam ter uma melhor recepção do sinal do controle remoto, ou a instalação de uma botoeira com fio. A distância do Receptor Externo deverá estar no mínimo a 3 metros da central de portão.

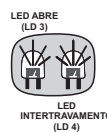
OBS: Quando estiver programando central de portão da linha BLUE, não acione a central pelo receptor externo ou botoeira, pois isto habilita ou desabilita a função reversão automática.

Primeiro grave os controles, saia do modo programação da central, para depois acionar a central de portão pela botoeira ou receptor externo. Para saber mais sobre reversão Automática leia item 14 - O que é Reversão Automática.

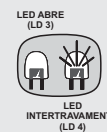
9 FUNCIONAMENTO DO INTERTRAVAMENTO

O QUE É INTERTRAVAMENTO: é um sistema que permite interligar duas ou mais centrais de portão, fazendo com que elas se comuniquem entre si, permitindo que somente uma P6000 - Blue funcione por vez, desabilitando as demais.

De modo geral, este sistema é conhecido como Gaiola de Proteção, onde, após abrir o primeiro portão, os demais só funcionarão após o fechamento do mesmo portão.



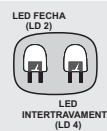
Com os led's ABRE (LD 3) e INTERTRAVAMENTO (LD 4) acesos, foi dado o comando para a central abrir. O sistema de intertravamento está funcionando, não permitindo a abertura de mais nenhum portão.



Com os led's ABRE (LD 3) apagado e INTERTRAVAMENTO (LD 4) aceso, a central, encontrou o fim de curso de abertura. O sistema de intertravamento está funcionando, não permitindo a abertura de mais nenhum portão.



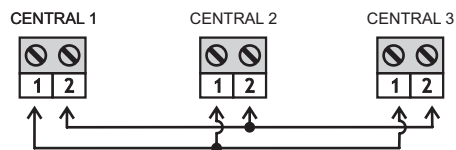
Com os led's FECHA (LD 2) e INTERTRAVAMENTO (LD 4) acesos, foi dado o comando para a central fechar. O sistema de intertravamento está funcionando, não permitindo a abertura de mais nenhum portão.



Com os led's FECHA (LD 2) e INTERTRAVAMENTO (LD 4) apagados, a central de portão encontrou o fim de curso de fechamento. Liberando o sistema para o acionamento deste ou de outro portão do sistema.

10 CONEXÃO DO INTERTRAVAMENTO

Deve-se interligar todas as centrais P6000 - Blue pelo borne de intertravamento, como demonstra a figura abaixo.



Neste exemplo estamos interligando 3 centrais de Portão P6000 - Blue

11 AJUSTE DOS TRIMPOT'S

Veja na placa o posicionamento dos TRIMPOT'S antes de realizar os ajustes:



Girando no sentido horário os ajustes DIMINUEM

Girando no sentido anti-horário os ajustes AUMENTAM

- **FREIO:** ajusta o tempo de frenagem do motor. Com o Trimpot totalmente no mínimo, anula o freio; é importante ajustar o freio juntamente com a embreagem de acordo com cada automatizador e portão instalado;

- **PERCURSO:** ajusta o tempo de abertura e fechamento do motor, com tempo de 10 segundos a 110 segundos, aproximadamente;

- **FORÇA:** ajusta a força do motor (embreagem);

- **PAUSA:** É o tempo em que o portão permanece aberto antes de fechar automaticamente após encontrar o sensor fim de curso abertura. O tempo máximo de pausa é de 100seg.

Configurando trimpot de PAUSA:

Semi-Automático(Pausa desabilitado): As centrais da Linha Blue saem de fábrica com o Trimpot PAUSA ajustado no mínimo, mantenha assim para a função continuar cancelada.

Automático (Pausa habilitada): ajuste o Trimpot no sentido anti-horário (para o máximo) com a central sem movimento, em seguida acione a central até que a mesma pare totalmente na abertura, desta forma o led ficará piscando a cada segundo indicando o tempo exato de fechamento, basta contar as piscadas e terá o tempo.

OBS: Se for necessário parar o portão durante a abertura em qualquer ponto, mesmo com o tempo de pausa ajustado para o fechamento automático, acione o controle remoto ou botoeira no ponto desejado. Assim o portão só fechará com novo comando pelo controle remoto ou botoeira. Realizando essa operação, a central ignora o tempo de pausa.

12 CONDIÇÕES DO LED PROG

A linha de centrais BLUE, sinaliza o tempo de percurso de ABETURA, FECHAMENTO e PAUSA através do LED PROG, uma piscada por segundo até encontrar o fim de curso do portão.

LED	Operação
	O led pisca uma vez a cada 5 segundos • A central está energizada, pronta para o uso.
	O led pisca 3 vezes e apaga • Novo botão ou controle remoto cadastrado com sucesso
	O led pisca varias vezes após pressionar o botão PROG. • Significa que existe frequência 433,92 mhz compatível em sua central. Portanto, aguarde até o led prog apagar e verifique.

13 GRAVANDO CONTROLES REMOTOS

Pressione e solte o botão **PROG** o Led acende, em seguida pressione o botão do controle remoto a ser gravado, o led **PROG** ficará piscando, durante este tempo pressione a tecla **PROG** para confirmar a gravação. O led dará 3 piscadas e apagará, indicando que o botão do controle foi gravado com sucesso.

O tempo para gravação de controles remoto será de 5 segundos.

Para gravar outro botão ou mais controles remotos repita o procedimento acima.

14 APAGANDO CONTROLES REMOTOS

Mantenha pressionado o botão PROG, o LED acende; após alguns segundos o LED dará uma piscada; em seguida solte o botão PROG e pressione o novamente uma só vez; o LED dará 3 piscadas informando que todos os controles remotos estão apagados.

CUIDADO! Ao utilizar essa função, TODOS OS CONTROLES REMOTOS GRAVADOS SERÃO APAGADOS, não podendo ser apagados individualmente.

ipec
eletrônica
Tecnologia que você usa

IPEC - Ind. e Com. de Equipamentos Eletrônicos Ltda EPP
Rua José Honório de Oliveira, 85 - Distr. Industrial - CEP 17400-000 - Garça - SP
Fone: (14) 3407-1755 - comercial@ipec.ind.br - www.ipec.ind.br
CNPJ 05.998.561/0001-45 - Insc. Est. 315.019.061.116

INDÚSTRIA BRASILEIRA

15 CERTIFICADO DE GARANTIA

A IPEC Indústria e Comércio de Equipamentos Eletrônicos LTDA EPP, situada a Rua José Honório de Oliveira N°85, Distrito Industrial, Garça - SP, CEP 17400-000, CNPJ 05.998.561/0001- 45, IE 315.019.061.116, garante este aparelho contra defeitos de projetos, fabricação, montagem e ou solidariamente em decorrências de vícios de qualidade de material que o torne improprio ou inadequado ao consumo a que destina pelo prazo de 90 (noventa) dias da data de aquisição. No caso de defeito no período de garantia, a responsabilidade da IPEC fica retida ao conserto ou substituição do aparelho de sua fabricação.

Obs: Esta garantia não cobre os seguintes itens:
a) Defeitos provocados por acidente ou agentes da natureza, tais como: raios, inundações, desabamentos, incêndios, etc;
b) Defeitos provocados por rede elétrica imprópria ou em desacordo com as instruções de instalação;
c) Se o produto não for empregado ao fim que se destina;
d) Defeito por armazenagem em condições impróprias;
e) Defeitos provocados por oscilações impróprias;
f) Custos de retirada e instalação, bem como transporte até a fábrica.

Obs: A substituição ou conserto do produto não prolonga o prazo de garantia.

Comprador:

Telefone:.....

Endereço:.....

Cidade:.....

Revendedor:.....

Telefone:.....

Produto IPEC:.....

www.ipec.ind.br